



RAPPORT ANNUEL DU **DELEGATAIRE**

**Service de l'Assainissement
Commune de Longeville sur Mer**

Exercice 2011



NOTE SUR LE RAPPORT ANNUEL DE LA SAUR (année 2011)

ATTENTION :

Le document ci-après ne présente que des extraits du rapport annuel global.

Le rapport n'est donc pas, ici, présenté dans son intégralité.



Ce document a été :

	Nom et fonction	Date	Visa
Approuvé par		30/04/2012	

Liste de diffusion :

- M. le Maire de Longeville sur Mer (courriel)
- PPS Collectivité (courriel)
- Centre Vendée
- Exploitation Sud Ouest

1	PREAMBULE	5
2	LA SYNTHÈSE DE L'EXERCICE.....	6
2.1	LES CHIFFRES CLES	6
2.2	LES FAITS MARQUANTS.....	6
3	NOS PROPOSITIONS D'AMÉLIORATION	8
4	LES INDICATEURS DE PERFORMANCE.....	9
4.1	LES INDICATEURS DU « RAPPORT DU MAIRE »	10
5	L'ORGANISATION DE SAUR	12
5.1	PRÉSENTATION DE LA SOCIÉTÉ	12
5.2	IMPLANTATION GÉOGRAPHIQUE.....	13
5.3	LE PERSONNEL	16
5.4	LES MOYENS.....	17
5.5	L'ORGANISATION DE L'ASTREINTE	19
5.6	LA DÉMARCHÉ DE MANAGEMENT	19
6	LE CONTRAT	22
6.1	LE CONTRAT	22
6.2	VIE DU CONTRAT	22
6.3	ENGAGEMENTS À INCIDENCES FINANCIÈRES	22
7	LA GESTION CLIENTÈLE	24
7.1	NOMBRE DE BRANCHEMENTS.....	24
7.2	NOMBRE DE CONTRATS – ABONNÉS.....	24
7.3	LES VOLUMES ASSUJETTIS À L'ASSAINISSEMENT	24
7.4	ÉTAT DES RECLAMATIONS CLIENTS.....	25
7.5	SITE INTERNET SAUR	26
8	LE PATRIMOINE DU SERVICE	27
8.1	LE SCHEMA DE FONCTIONNEMENT	27
8.2	LE RESEAU.....	28
8.3	LES POSTES DE RELEVEMENT.....	28
8.4	LA STATION D'ÉPURATION.....	30
8.5	LA SITUATION DES INSTALLATIONS VIS-A-VIS DE LA RÉGLEMENTATION	31
8.6	LE PATRIMOINE IMMOBILIER	32

	Pages
8.7 LA CONFORMITE DES INSTALLATIONS AU REGARD DES NORMES ENVIRONNEMENTALES ET DE SECURITE.....	32
8.8 LES BIENS DE REPRISE	32
9 BILAN DE L'ACTIVITE.....	33
9.1 LE TRANSPORT DES EFFLUENTS	33
9.2 LE TRAITEMENT.....	34
9.3 BOUES ET SOUS-PRODUITS	40
9.4 L'ENERGIE ELECTRIQUE.....	40
9.5 LES PRODUITS DE TRAITEMENT.....	41
10 LA QUALITE DU PRODUIT	42
10.1 SYNTHESE DE LA CONFORMITE SUR LA STEP	43
10.2 L'AUTO SURVEILLANCE DE L'EXPLOITANT SUR LA STEP.....	43
10.3 DETAILS DES BILANS JOURNALIERS.....	46
10.4 ANALYSES PONCTUELLES.....	49
11 LES OPERATIONS REALISEES PAR SAUR	50
11.1 MAINTENANCE DU PATRIMOINE	50
11.2 TACHES D'EXPLOITATION.....	53
11.3 GARANTIE POUR CONTINUTE DE SERVICE.....	56
12 COMPTE ANNUEL DE RESULTAT DE L'EXPLOITATION (CARE)	57
12.1 LE CARE.....	57
12.2 METHODES ET ELEMENTS DE CALCUL DU CARE	58
12.3 SPECIMENS DE FACTURES LIES AU DECRET N°2007-675.....	63
13 GLOSSAIRE.....	67
14 ANNEXES	69
14.1 DETAIL DES AUTRES BIENS NECESSAIRES A L'EXPLOITATION DU SERVICE	69
14.2 DETAIL DES MESURES H2S REALISEES.....	77
14.3 PLANS DETAILLES DU RESEAU	93
14.4 PLAN GENERAL DU RESEAU	94
14.5 DETAIL DU RENOUELEMENT ELECTROMECHANIQUE	95
14.6 LES NOUVEAUX TEXTES REGLEMENTAIRES	102

1 PREAMBULE

Le décret n°2005-236 du 14 mars 2005, publié au Journal officiel du 18 mars 2005, après avis du Conseil d'Etat, est relatif au Rapport Annuel du Délégué d'un service public local. Le SPDE (Syndicat Professionnel des Entreprises des Services d'Eau, devenu depuis Juillet 2006 la FP2E, Fédération Professionnelle des Entreprises de l'Eau) a publié le 31 janvier 2006, une circulaire précisant à ses adhérents le cadre pour la présentation de leurs rapports annuels.

Le décret comprend 3 chapitres :

Le premier traite des données comptables.

Le deuxième concerne l'analyse de la qualité du service par référence aux indicateurs de performance, dont la liste a été publiée dans le décret n°2007-675 du 02 mai 2007 et qui est applicable à compter de l'exercice 2008.

Le troisième concerne les annexes.

Le premier chapitre comprend 8 alinéas.

L'alinéa a) demande l'établissement d'un Compte Annuel de Résultat de l'Exploitation, le CARE. Le cadre de ce CARE a été élaboré par la FP2E et s'applique pour l'ensemble de ses entreprises adhérentes. Le CARE figure en fin de notre Rapport Annuel du Délégué.

L'alinéa b) précise l'établissement d'une note de présentation des méthodes de calculs économiques annuels et pluriannuels, retenus pour l'établissement du CARE. Les éléments correspondants sont repris à la suite du CARE.

L'alinéa c) traite des variations du patrimoine immobilier de la collectivité, confié au délégué, ou du fait d'un investissement concessif du délégué.

L'alinéa d) concerne les biens nécessaires à l'exploitation du service. On y trouve d'une manière générale les installations de production, de traitement, de distribution. On y trouve également le parc compteur et le détail des branchements. On y trouve enfin le réseau et les différentes installations sur le réseau.

Le détail des biens nécessaires à l'exploitation du service, équipement par équipement, est présenté dans le rapport.

Certains équipements ou certaines installations ne sont plus conformes aux normes environnementales ou aux normes de sécurité en vigueur et des mises en conformité doivent être opérées. Ces non-conformités sont identifiées et présentées dans le rapport.

L'alinéa e) concerne les travaux réalisés dans le cadre de programme contractuel de renouvellement ou de fonds contractuel de renouvellement. Il concerne également les programmes de premier investissement, c'est-à-dire, les éventuels engagements pris par le délégué à l'origine du contrat.

La méthode de calcul utilisée pour calculer la charge financière associée à ces fonds et à ces programmes est présentée.

L'alinéa f) fait référence aux travaux réalisés dans le cadre d'une garantie de renouvellement.

L'alinéa g) demande le détail des biens de retour et des biens de reprise.

Pour les biens de retour, il s'agit des biens qui appartiennent à la collectivité et qui doivent être restitués à la Collectivité à l'issue du contrat. Pour les biens de reprise, il s'agit des biens qui appartiennent à SAUR et qui doivent être vendus à la Collectivité à l'issue du contrat. Les biens de retour et les biens de reprise sont présentés dans le rapport.

L'alinéa h) décrit les engagements à incidence financière, c'est-à-dire les engagements devant être repris à l'échéance du contrat, afin d'assurer une continuité de service. On y trouve notamment les conventions qui peuvent avoir une durée différente du contrat, et certaines règles concernant le personnel du Délégué.

Pour ce qui concerne le troisième chapitre, les différents éléments demandés figurent dans le rapport remis par SAUR. On notera cependant un chapitre concernant les tarifs pratiqués, leur mode de détermination, et leur évolution.

2 LA SYNTHÈSE DE L'EXERCICE

2.1 LES CHIFFRES CLES

	2010	2011	Variation N/N-1
<u>Données techniques</u>			
Linéaire de conduites (en ml)	45 515	45 692	0,39 %
<u>Données clientèles</u>			
Nombre de contrats - abonnés	2 535	2 583	2 %
Volumes assujettis à l'assainissement (en m3) après application des coefficients correcteurs	184 516	192 999	4,60 %
<u>Indicateurs quantitatifs</u>			
Volumes épurés (en m3)	195 140	184 153	-5,63 %
Quantité de boues produites (en tMS)	69	52	-24,64 %
<u>Indicateurs qualitatifs</u>			
Nombre de bilans journaliers d'autosurveillance réalisés	24	24	0,00 %

NB : le nombre d'usagers et le volume assujettis sont arrêtés dans le compte d'affermage

2.2 LES FAITS MARQUANTS

COMMENTAIRE GENERAL

Le diagnostic de l'hydrogène sulfuré réalisé met en évidence des teneurs élevées sur les refoulements des PR de la Pepière et de la Vallée ainsi qu'en entrée de station d'épuration.

Ce gaz généré (H₂S) par la fermentation des eaux usées est toxique pour les personnes et se transforme en acide sulfurique qui corrode les réseaux et les regards de réseau.

Des mesures sont à envisager pour en réduire les effets néfastes sur la durée de vie des réseaux et des ouvrages.

SUR LES OUVRAGES

PR de la plage du Rocher :

- Oct. 2011 : Renouvellement clapet pompe 1

PR rue du Docteur Joussemet :

- Nov. 2011 : Renouvellement de l'armoire de commande automate et télésurveillance avec dupline sur 3 autres postes



SUR LES RÉSEAUX

COMMUNE DE LONGEVILLE-SUR-MER :

- une campagne de contrôle de branchement a été réalisée sur le secteur de la rue Foch,
- Sept.2011 : Un passage caméra a été réalisé rue de la Palonnière (150 ml Ø 200 AC),
- Nov. 2011 : Renouvellement branchement 79 chemin des Rouettes,
- Juin 2011 : Renouvellement branchement 30 route du Bouil

3 NOS PROPOSITIONS D'AMELIORATION

Installation	Situation actuelle - Problématique	Libellé du projet	Obligation légale	Nature du Risque	Délai	Montant estimatif (k€ HT)
PR Chemin de l'Alouette	Absence de clôture et de portail	L'absence de clôture autour des installations est une négligence reconnue qui engage la responsabilité du contrevenant en cas d'accident, à savoir, la Collectivité (art. 1384 du Code Civil).	-	S	Urgent	
LONGEVILLE-SUR-MER	Réseau Chemin du Grand Fief (2) : Regards de visite inaccessibles	Remise à niveau des regards nécessaire pour permettre l'entretien préventif du réseau et les interventions de désobstruction.	-	QE	Urgent	
LONGEVILLE-SUR-MER	Réseau Rue de l'Océan (9) : Regards de visite inaccessibles	Remise à niveau des regards nécessaire pour permettre l'entretien préventif du réseau et les interventions de désobstruction.	-	QE	Urgent	
LONGEVILLE-SUR-MER	Réseau Rue Pasteur (1) : Regards de visite inaccessibles	Remise à niveau des regards nécessaire pour permettre l'entretien préventif du réseau et les interventions de désobstruction.	-	QE	Urgent	
LONGEVILLE-SUR-MER	Réseau : Forte teneur en H2S	Mesure de limitation de la fermentation dans les réseaux	O	S	Urgent	
PR rue du Docteur Joussemet	Ligne spécialisé très faible (réparation sur le câble)	mise en place de télésurveillance(LIGEPOL) sur PR Route d'angles, PR L'Alouette, PR La Motte Martin.	-		Moyen terme	

Nature du risque :

- Q** : Qualité
- S** : Sécurité
- E** : Environnement



4 LES INDICATEURS DE PERFORMANCE

« A compter de l'exercice 2008, le rapport annuel sur le prix et la qualité des services d'eau et d'assainissement (RPQS), dit « rapport du Maire », devra comprendre la publication des indicateurs de performance définis par le décret N°2007-675 et l'arrêté du 02 mai 2007 quels que soient la taille et le mode de gestion du service. Cette nouvelle obligation pour les collectivités va permettre de disposer d'un référentiel d'indicateurs partagé par l'ensemble des parties prenantes et de capitaliser l'information sur la performance des services via le système d'information que l'Office National de l'Eau et des Milieux Aquatiques (ONEMA) est en train de créer au plan national.

Les tableaux présentés ci-dessous recensent d'une part les indicateurs et leurs clefs de consolidation* relatifs à l'exécution des missions qui nous ont été confiées dans le cadre de notre contrat de délégation de service public et d'autre part les données élémentaires pour les indicateurs qui ne sont pas entièrement de notre ressort.

L'ensemble des indicateurs sont définis dans des fiches descriptives disponibles sur le site www.eaudanslaville.fr conformément à la circulaire interministérielle n°12 / DE du 28 avril 2008. Cette circulaire précise également dans son annexe IV les termes utilisés dans ces fiches.

** La clef de consolidation est nécessaire pour calculer l'indicateur à une échelle supérieure à celle du périmètre contractuelle, par exemple dans le cas d'une collectivité avec plusieurs opérateurs. Les clefs de consolidation sont définies dans les fiches descriptives des indicateurs. »*

4.1 LES INDICATEURS DU « RAPPORT DU MAIRE »

"Rapport du Maire" - Décret n° 2007 - 675 et arrêté du 2 mai 2007 - Liste récapitulative des indicateurs

Code fiche	Indicateurs descriptifs des services	Valeur de l'indicateur	Clé de consolidation	Valeur de la clé
D202.0	Nombre d'autorisations de déversement d'effluents d'établissements industriels au réseau de collecte des eaux usées	0	-	-
D203.0	Quantité de boues issues des ouvrages d'épuration	30,00 t MS	-	-
D204.0	Prix TTC du service d'assainissement collectif au m ³ pour 120 m ³ au 01/01/N+1	3,16 €/m ³	-	-
D204.0	Prix TTC du service d'assainissement collectif au m ³ pour 120 m ³ au 01/01/N	3,06 €/m ³	-	-
Code fiche	Indicateurs de performance	Valeur de l'indicateur	Clé de consolidation	Valeur de la clé
P202.2	Indice de connaissance et de gestion patrimoniale des réseaux de collecte des eaux usées	30	Linéaire de réseau de collecte eaux usées hors branchement situé à l'amont des stations d'épuration (y compris pluvial)	45,690 km
P206.3	Taux de boues issues des ouvrages d'épuration évacuées selon des filières conformes à la réglementation	100,00 %	Tonnes de matières sèches totales de boues évacuées	30,00 t

N.R. : Non Renseigné

Les fiches descriptives des indicateurs sont disponibles sur le site www.eaudeanslaville.fr

26/04/2012

Code fiche descriptive	Indicateurs de performance	Données élémentaires	Valeur des données élémentaires
P201.1	Taux de desserte par des réseaux de collecte des eaux usées	Nombre de branchements desservis	2 663
P207.0	Montant des abandons de créances ou des versements à un fond de solidarité du service de l'assainissement collectif	Montants en euros des abandons de créances	0 €
		Volume facturé	192 999 m3

N.R.: Non Renseigné

Les fiches descriptives des indicateurs sont disponibles sur le site www.eaudanslaville.fr 26/04/2012

7 LA GESTION CLIENTELE

7.1 NOMBRE DE BRANCHEMENTS

Commune	2009	2010	2011	Evolution N/N-1
LE BERNARD	0	0	0	-
LONGEVILLE-SUR-MER	2 570	2 616	2 663	1,80%
Total de la collectivité	2 570	2 616	2 663	1,80 %
Evolution N/N-1	-	1,79 %	1,80 %	

7.2 NOMBRE DE CONTRATS – ABONNES

Ce tableau présente le nombre de contrats au 31 décembre de chaque année affichée.

Commune	2009	2010	2011	Evolution N/N-1
LE BERNARD	0	0	0	-
LONGEVILLE-SUR-MER	2 557	2 535	2 583	1,89 %
Total de la collectivité	2 557	2 535	2 583	1,89%
Evolution N/N-1	-	-0,86 %	1,89 %	

7.3 LES VOLUMES ASSUJETTIS A L'ASSAINISSEMENT

7.3.1 Les volumes annuels assujettis à l'assainissement par commune

Les volumes indiqués dans le tableau ci-dessous représentent les volumes d'eau potable consommés assujettis à la redevance d'assainissement avant application des coefficients correcteurs.

Commune	2009	2010	2011	Evolution N/N-1
LONGEVILLE-SUR-MER	190 042	186 748	193 207	3,46 %
Total de la collectivité	190 042	186 748	193 207	3,46 %
Evolution N/N-1	-	-1,73 %	3,46 %	

7.3.2 Les volumes annuels assujettis à l'assainissement par commune

Les volumes indiqués dans le tableau ci-dessous représentent les volumes d'eau potable consommés assujettis à la redevance d'assainissement après application des coefficients correcteurs.

Commune	2009	2010	2011	Evolution N/N-1
LONGEVILLE-SUR-MER	190 052	184 516	192 999	4,60 %
Total de la collectivité	190 052	184 516	192 999	4,60 %
Evolution N/N-1	-	-2,91 %	4,60 %	

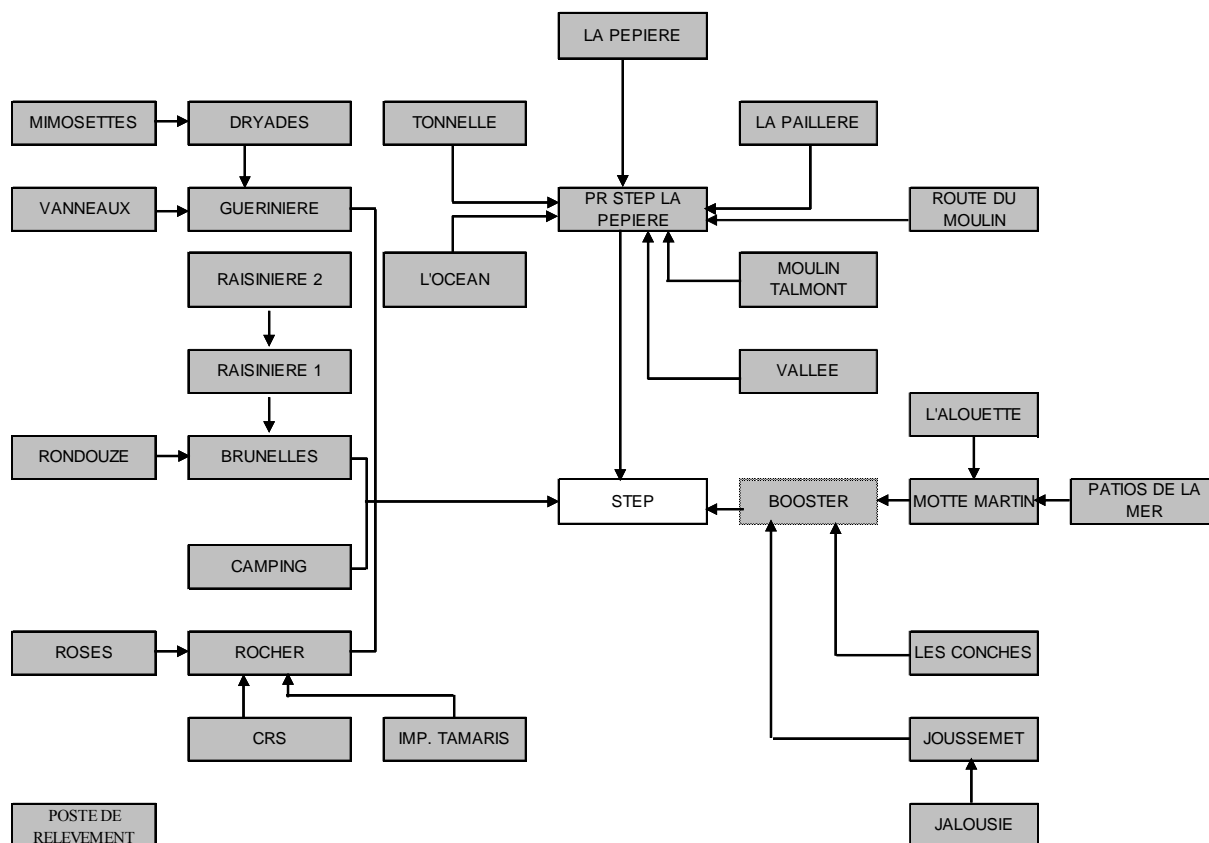
Le nombre d'usagers et les volumes assujettis sont arrêtés dans le compte de gestion du contrat.

7.4 ETAT DES RECLAMATIONS CLIENTS

Sans objet pour 2011.

8 LE PATRIMOINE DU SERVICE

8.1 LE SCHEMA DE FONCTIONNEMENT



8.2 LE RESEAU

8.2.1 Les canalisations

Diamètre (mm)	Nature	Extension de l'année (ml)		Linéaire total (ml)	
		Unitaire	Séparatif	Unitaire	Séparatif
GRAVITAIRE					
Circulaire 150	Amiante ciment	0	0	0	789
Circulaire 200	Amiante ciment	0	0	0	7 499
Circulaire ?	Autres	0	0	0	2 559
Circulaire 200	Autres	0	0	0	10 037
Circulaire 400	Beton	0	0	0	61
Circulaire 200	Fonte	0	0	0	1 714
Circulaire 200	Gres	0	0	0	2 146
Circulaire 200	Pvc	0	0	0	6 135
Circulaire 125	PVC CR8	0	0	0	46
Circulaire 200	PVC CR8	0	0	0	1 445
REFOULEMENT					
Circulaire ?	Autres	0	0	0	728
Circulaire 63	Autres	0	0	0	113
Circulaire 75	Autres	0	0	0	263
Circulaire 150	Fonte	0	0	0	10 082
Circulaire 110	Pvc	0	0	0	1 160
Circulaire 63	Pvc	0	0	0	646
Circulaire 75	PVC CR8	0	0	0	271
Total		0	0	0	45 692

8.3 LES POSTES DE RELEVEMENT

Liste des postes de relèvement exploités :

	Commune	Année	Capacité nominale	HMT	Description	Télesurveillance	Groupe électrogène
Booster du Joussemet	LONGEVILLE-SUR-MER	2002	109 m3/h	43.9 mCE	Booster	OUI	OUI
PI CRS plage du Rocher	LONGEVILLE-SUR-MER	1996	5.4 m3/h	11 mCE	Poste d'injection	OUI	NON
PI La Raisinière 2 - Rte de St Vincent/Jard	LONGEVILLE-SUR-MER	2008	6.8 m3/h	7.9 mCE	Poste d'injection	OUI	NON
PI route du Moulin	LONGEVILLE-SUR-MER	2009	9.7 m3/h	7.2 mCE	Poste d'injection	OUI	NON
PI rue des Roses	LONGEVILLE-SUR-MER	1995	9 m3/h	6 mCE	Poste d'injection	OUI	NON
PR Allée des Vanneaux	LONGEVILLE-SUR-MER	1950	15 m3/h	-	Poste de relèvement	NON	NON
PR Chemin de l'Alouette	LONGEVILLE-SUR-MER	1989	59 m3/h	23.14 mCE	Poste de relèvement	OUI	OUI

	Commune	Année	Capacité nominale	HMT	Description	Télesurveillance	Groupe électrogène
PR chemin de la Rondouze	LONGEVILLE-SUR-MER	1950	15 m3/h	-	Poste de relèvement	OUI	NON
PR de la Guérinière	LONGEVILLE-SUR-MER	1989	83 m3/h	11.3 mCE	Poste de relèvement	OUI	NON
PR de la Motte Martin - Les Bourdes	LONGEVILLE-SUR-MER	1989	59 m3/h	23 mCE	Poste de relèvement	OUI	OUI
PR de la plage du Rocher	LONGEVILLE-SUR-MER	1987	67 m3/h	19.1 mCE	Poste de relèvement	OUI	NON
PR de la Tonnelle	LONGEVILLE-SUR-MER	1995	23 m3/h	10.5 mCE	Poste de relèvement	NON	NON
PR des Mimosettes	LONGEVILLE-SUR-MER	2004	20 m3/h	9.6 mCE	Poste de relèvement	OUI	NON
PR du Camping du Rocher	LONGEVILLE-SUR-MER	1989	60 m3/h	19.7 mCE	Poste de relèvement	OUI	NON
PR Impasse des Tamaris	LONGEVILLE-SUR-MER	2008	9.3 m3/h	7.3 mCE	Poste de relèvement	OUI	NON
PR la Jalousie	LONGEVILLE-SUR-MER	1990	25 m3/h	-	Poste de relèvement	OUI	NON
PR les Brunelles - Jarny	LONGEVILLE-SUR-MER	1988	62 m3/h	36 mCE	Poste de relèvement	OUI	OUI
PR les Conches (Route d'Angles)	LONGEVILLE-SUR-MER	1987	53 m3/h	25 mCE	Poste de relèvement	OUI	OUI
PR les Dryades	LONGEVILLE-SUR-MER	1990	23 m3/h	4.5 mCE	Poste de relèvement	OUI	NON
PR Les Patios de la mer	LONGEVILLE-SUR-MER	2004	7.8 m3/h	2.6 mCE	Poste de relèvement	OUI	NON
PR Lot. de la Vallée	LONGEVILLE-SUR-MER	2006	10 m3/h	6.2 mCE	Poste de relèvement	OUI	NON
PR Principal La Raisinière	LONGEVILLE-SUR-MER	2008	24 m3/h	10.2 mCE	Poste de relèvement	OUI	NON
PR rue de l'océan	LONGEVILLE-SUR-MER	2005	10 m3/h	7.1 mCE	Poste de relèvement	OUI	NON
PR rue de la Paillière	LONGEVILLE-SUR-MER	2004	16.56 m3/h	5.1 mCE	Poste de relèvement	OUI	NON
PR rue du Docteur Joussemet	LONGEVILLE-SUR-MER	1986	109 m3/h	43.92 mCE	Poste de relèvement	OUI	OUI
PR rue du Marais Lot. la Pèpière	LONGEVILLE-SUR-MER	2006	14.5 m3/h	-	Poste de relèvement	OUI	NON
PR STEP La Pèpière	LONGEVILLE-SUR-MER	1980	50 m3/h	10.6 mCE	Poste de relèvement	OUI	NON

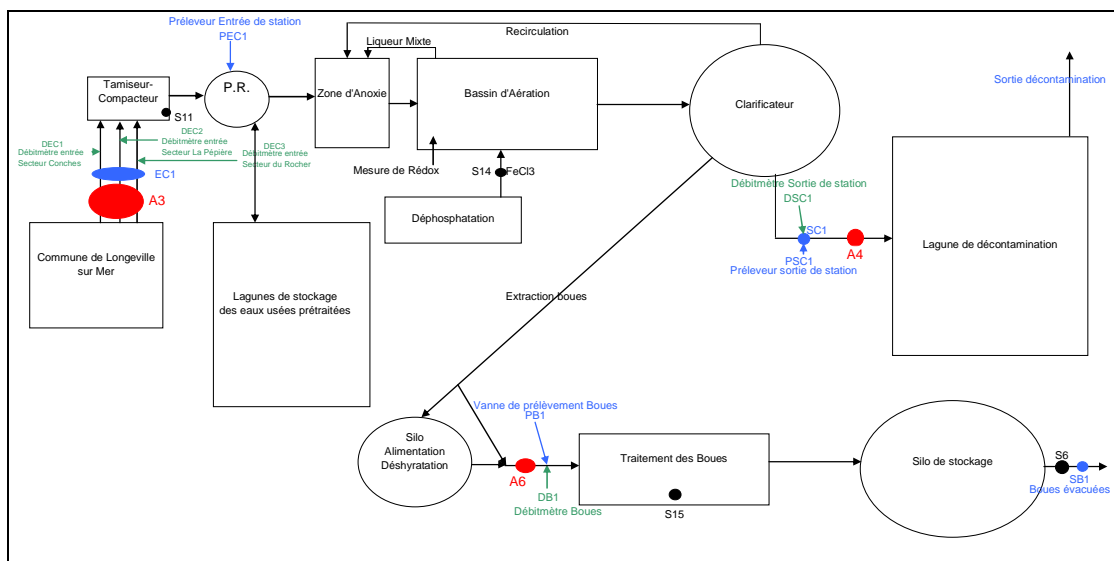
8.4 LA STATION D'EPURATION

Description de la station d'épuration exploitée :

STEP Longeville sur Mer - La Pépière

Lieu	LONGEVILLE-SUR-MER
Date de mise en service	1996
Capacité nominale	10000 Eq. Hab
Charge nominale en débit	1500 m ³ /j
Charge nominale en DBO ₅	600 kg/j
Charge nominale en DCO	1200 kg/j
Nature de l'effluent	Domestique séparatif
Description	Aération fine bulle
Filière eau	Traitement secondaire
Filière boue	Epaississement
Equipement de télésurveillance	OUI
Groupe électrogène	NON
Milieu récepteur	Canal de ceinture

Synoptique :



Dimensionnement des ouvrages :

Volume B.A. :	850 m ³
Volume Z.A. :	300 m ³
Volume Clarif. :	620 m ³
Volume Clarif. :	245 m ³
Volume Concentrateur :	100 m ³
Traitement des boues :	Table d'égouttage
Volume silo :	800 m ³

8.5 LA SITUATION DES INSTALLATIONS VIS-A-VIS DE LA REGLEMENTATION

8.5.1 La situation par installation

8.5.1.1 Norme de rejets journaliers

Installation : STEP Longeville sur Mer - La Pépière

Normes de rejet à respecter sur les données journalières à compter du 01/09/2006

Normes de rejets journaliers à respecter :

Paramètre	Charge de référence	Concentration maximum	Unité	ET/OU	Rendement minimum	Concentration rédhibitoire
Volume journalier	1500		M3/j			
Phosphore total (en P)	40	-	mg/l	OU	-	-
Matières en suspension	650	30	mg/l	OU	90	85
Demande Chimique en Oxygène (D.C.O.)	1200	90	mg/l	OU	80	250
Demande Biochimique en oxygène en 5 jours (D.B.O.5)	600	25	mg/l	OU	85	50
Azote Kjeldhal (en N)	120	-	mg/l	OU	-	-
Azote global (N.GL.)	120	-	mg/l	OU	-	-

8.5.1.2 Norme de rejets annuels

Installation : STEP Longeville sur Mer - La Pépière

Normes de rejet à respecter depuis le : 01/09/2006

Normes de rejets annuels à respecter :

Paramètre	Concentration maximum	Unité	ET/OU	Rendement minimum	Nombre de mesures à réaliser
Volume journalier		M3/j			365
Phosphore total (en P)	2	mg/l	OU	80	12
Matières en suspension	-	mg/l	OU	-	24
Demande Chimique en Oxygène (D.C.O.)	-	mg/l	OU	-	24
Demande Biochimique en oxygène en 5 jours (D.B.O.5)	-	mg/l	OU	-	12
Azote Kjeldhal (en N)	-	mg/l	OU	-	12
Azote global (N.GL.)	15	mg/l	OU	70	12

Valeurs guides bactériologiques en sortie des lagunes de décontamination :

Escherichia Coli	50% des échantillons présentent une teneur inférieure à 100 E.Coli/100ml
	80% des échantillons présentent une teneur inférieure à 2000 E.Coli/100ml

8.6 LE PATRIMOINE IMMOBILIER

Les modifications du périmètre et du patrimoine (extensions, suppressions...) sont détaillées dans la synthèse.

8.7 LA CONFORMITE DES INSTALLATIONS AU REGARD DES NORMES ENVIRONNEMENTALES ET DE SECURITE

Les opérations souhaitables en synthèse détaillent les non-conformités à corriger.

8.8 LES BIENS DE REPRISE

Les biens de reprise sont les biens qui appartiennent à SAUR et qui doivent être éventuellement repris à leur valeur par la Collectivité en cas de changement de Délégué.

9 BILAN DE L'ACTIVITE

9.1 LE TRANSPORT DES EFFLUENTS

9.1.1 Les postes de relèvements

Volume annuel relevé par poste de relèvement :

Rocher

Nom de l'installation	Volumes Relevés année 2011 (m3/an)
Dryades	8 441
Guérinière	18 111
Camping	4 249
Rocher	14 046
Brunelles	23 011
C R S	690
Mimosettes	2 791
Rondouze	336
Raisinière 1	2771
Raisinière 2	520
Tamaris	233
Route du Moulin	131
Roses	189
Total	75 518

Pépière

Nom de l'installation	Volumes Relevés année 2011 (m3/an)
La Tonnelle	1403
Pépière STEP	77188
Vallée	1338
PR Pépière	1 558
Paillère	378
L'Océan	466
Total	82 331

Conches

Nom de l'installation	Volumes Relevés année 2011 (m3/an)
Joussemet	18 859
Jalousie	4 389
Alouette	7 499
Motte Martin	21 936
Les Conches	10 598
Patios	784
Total	64 064

9.2 LE TRAITEMENT

9.2.1 Evolution générale

Evolution, exprimée en pourcentage, de la charge hydraulique et de la charge organique moyenne par rapport à la capacité de la station d'épuration

	2010		2011	
	Charge hydraulique	Charge organique DBO5	Charge hydraulique	Charge organique DBO5
Janvier	33%	11%*	28%	16%*
Février	23%	12%	25%	14%
Mars	24%	9%	24%	12%
Avril	37%	30%	35%	20%
Mai	31%	32%	29%	34%
Juin	33%	19%	40%	25%
Juillet	78%	51%	78%	48%
Août	93%	82%	91%	77%
Septembre	29%	35%	31%	63%
Octobre	19%	18%	18%	28%
Novembre	22%	23%*	17%	12%*
Décembre	40%	17%	25%	8%
Moyenne annuelle	39%	30%	37%	32%

* Charge DBO5 reconstituée par rapport à la charge en DCO mesurée

Rapport Annuel du Délégué



	Nombre de jours	Vol moyen journalier		Pluviométrie		TOTAL CHARGES ENTRANTES									
		(m3/j)	(mm)	DBO5 (*)		DCO		MES		NK		NGL		P.t	
				kg/j	kg/j	kg/j	kg/j	kg/j	kg/j	kg/j	kg/j				
Janvier	31	421	70	0		1	207,26	1	95,00	0		0		0	
Février	28	372	41	1	86,04	1	200,02	1	47,10	1	21,45	1	21,45	1	3,23
Mars	31	357	20	1	69,91	2	192,25	2	84,00	1	26,02	1	26,02	1	3,00
Avril	30	524	23	1	121,52	2	275,25	2	109,46	1	47,38	1	47,38	1	5,73
Mai	31	428	26	1	202,06	2	383,50	2	163,23	1	53,83	1	53,83	1	6,68
Juin	30	594	40	1	148,35	2	350,57	2	138,31	1	45,94	1	45,94	1	5,53
Juillet	31	1177	55	2	290,67	4	911,82	4	441,07	2	109,55	2	109,55	2	12,07
Août	31	1371	76	2	463,02	4	1311,94	4	576,07	2	166,40	2	166,40	2	19,05
Septembre	30	471	41	1	378,14	2	533,81	2	212,72	1	79,02	1	79,02	1	10,02
Octobre	31	265	58	1	165,88	2	269,90	2	125,93	1	37,70	1	37,70	1	4,94
Novembre	30	257	39	0		1	155,48	1	49,50	0		0		0	
Décembre	31	372	0	1	48,59	1	107,60	1	34,13	1	16,68	1	16,68	1	1,97

Moyenne Journalière	551	Mesurée	197,4	408,3	173,0	60,4	60,4	7,2
		ratio annuel /DCO	2,16	2,51	7,27	7,27	59,20	
		Charge reconstituée sur 12 mois	189,1 Kg/j	408,3 Kg/j	173,0 Kg/j	56,2 Kg/j	56,2 Kg/j	6,9 Kg/j

	Nombre de jours	Vol moyen journalier		Pluviométrie		TOTAL CHARGES REJETEES									
		(m3/j)	(mm)	DBO5		DCO		MES		NK		NGL		P.t	
				kg/j	kg/j	kg/j	kg/j	kg/j	kg/j	kg/j	kg/j				
Janvier	31	421	70	0		1	12,62	1	1,26	0		0		0	
Février	28	372	41	1	0,94	1	8,79	1	0,94	1	0,50	1	1,22	1	0,47
Mars	31	345	20	1	1,08	2	8,32	2	1,90	1	0,97	1	1,87	1	0,72
Avril	30	520	23	1	1,47	2	16,19	2	1,26	1	3,38	1	5,00	1	0,98
Mai	31	428	26	1	1,70	2	9,41	2	3,33	1	2,73	1	5,40	1	0,17
Juin	30	594	40	1	1,43	2	16,87	2	1,03	1	1,96	1	2,81	1	0,10
Juillet	31	885	55	2	2,56	4	27,78	4	3,92	2	6,15	2	9,11	2	0,26
Août	31	797	76	2	2,19	4	37,53	4	5,18	2	10,65	2	17,40	2	1,07
Septembre	30	726	41	1	2,36	2	25,90	2	7,68	1	3,23	1	8,35	1	0,63
Octobre	31	299	58	1	1,51	2	13,70	2	2,41	1	0,70	1	4,22	1	0,45
Novembre	30	272	39	0		1	7,70	1	2,28	0		0		0	
Décembre	31	386	0	1	0,85	1	7,67	1	0,57	1	0,48	1	0,74	1	0,23

Moyenne Journalière	504	Mesurée	1,6	16,0	2,6	3,1	5,6	0,5
		ratio annuel /DCO	9,47	5,85	6,53	3,41	28,67	
		Charge reconstituée sur 12 mois	1,7 Kg/j	16,0 Kg/j	2,6 Kg/j	2,5 Kg/j	4,7 Kg/j	0,6 Kg/j

Mois	Nbre de jours	TOTAL CHARGES ELIMINEES					
		DBO5	DCO	MES	NK	NGL	P.t
		kg/j	kg/j	kg/j	kg/j	kg/j	Kg/j
Janvier	31		194,6	93,7			
Février	28	85,1	191,2	46,2	20,9	20,2	2,8
Mars	31	68,8	183,9	82,1	25,1	24,2	2,3
Avril	30	120,1	259,1	108,2	44,0	42,4	4,8
Mai	31	200,4	374,1	159,9	51,1	48,4	6,5
Juin	30	146,9	333,7	137,3	44,0	43,1	5,4
Juillet	31	288,1	884,0	437,1	103,4	100,4	11,8
Août	31	460,8	1 274,4	570,9	155,7	149,0	18,0
Septembre	30	375,8	507,9	205,0	75,8	70,7	9,4
Octobre	31	164,4	256,2	123,5	37,0	33,5	4,5
Novembre	30		147,8	47,2			
Décembre	31	47,7	99,9	33,6	16,2	15,9	1,7

Moyenne Journalière	195,8	392,2	170,4	57,3	54,8	6,7
---------------------	-------	-------	-------	------	------	-----

Charge éliminée reconstituée sur 12 mois 187,4 Kg/j 392,2 Kg/j 170,4 Kg/j 53,7 Kg/j 51,5 Kg/j 6,3 Kg/j

Mois	Nbre de jours	RENDEMENTS					
		DBO5	DCO	MES	NK	NGL	P.t
		%	%	%	%	%	%
Janvier	31		93,9%	98,7%			
Février	28	98,9%	95,6%	98,0%	97,7%	94,3%	85
Mars	31	98,5%	95,7%	97,7%	96,3%	92,8%	76
Avril	30	98,8%	94,1%	98,8%	92,9%	89,5%	83
Mai	31	99,2%	97,5%	98,0%	94,9%	90,0%	97
Juin	30	99,0%	95,2%	99,3%	95,7%	93,9%	98
Juillet	31	99,1%	97,0%	99,1%	94,4%	91,7%	98
Août	31	99,5%	97,1%	99,1%	93,6%	89,5%	94
Septembre	30	99,4%	95,1%	96,4%	95,9%	89,4%	94
Octobre	31	99,1%	94,9%	98,1%	98,1%	88,8%	91
Novembre	30		95,1%	95,4%			
Décembre	31	98,2%	92,9%	98,3%	97,1%	95,6%	88

Moyenne Journalière	99,2%	96,1%	98,5%	94,9%	90,7%	93,0%
---------------------	-------	-------	-------	-------	-------	-------

rendement reconstitué sur 12 mois	99,1%	96,1%	98,5%	95,6%	91,6%	91,9%
-----------------------------------	-------	-------	-------	-------	-------	-------

CHARGE ORGANIQUE MAXIMALE MESUREE

DATES	DBO5	DCO	MES	NTK	PT
09/08/2011	473 Kg/j	1355 Kg/j	553 Kg/j	172 Kg/j	20 Kg/j

79% de la capacité nominale

CHARGE ORGANIQUE MINIMALE MESUREE

DATES	DBO5	DCO	MES	NTK	PT
01/12/2011	49 Kg/j	108 Kg/j	34 Kg/j	17 Kg/j	2 Kg/j

8% de la capacité nominale

Commentaires :

- Il n'y a pas eu de non-conformité cette année pour l'ensemble des paramètres mesurés.

Charge organique:

- Légère augmentation de la charge organique moyenne par rapport à 2010 (+2% par rapport à la capacité nominale organique).
- On observe une diminution de la charge organique maximale par rapport à 2009 (-5% de la capacité nominale organique).
- La charge minimale reste stable.

En saison estivale:

- Charge moyenne juillet: DBO5: 291 kg de DBO5/jour soit 48 % de la capacité nominale en baisse de 4% par rapport à 2010.
- Charge moyenne août: DBO5: 461 kg de DBO5/jour soit 77 % de la capacité nominale en baisse de 6 % par rapport à 2010.
- Il est à noter une forte hausse de la charge moyenne du mois de septembre +28% par rapport à 2010.

Charge hydraulique:

- Charge maximale: 1674 m³/j le 15 août 2011 soit 112% de sa capacité nominale hydraulique (pointe estivale).
- Charge minimale: 201 m³ le 24 novembre 2011 soit 13 % de la capacité nominale hydraulique

En saison estivale:

- En juillet
 - Le volume moyen entrant: 1177 m³/j
 - Le volume moyen rejeté : 884 m³/j
 - Soit 25% du volume entrant est stocké au niveau de la lagune pour être traité en fin de saison soit 9000 m³ stocké en juillet.
- En août,
 - Le volume moyen entrant: 1371 m³/j
 - Le volume moyen rejeté : 797 m³/j
 - Soit 42% du volume entrant est stocké au niveau de la lagune pour être traité en fin de saison soit 17800 m³ stocké en août.
- Charge minimale: 201 m³ le 24 novembre 2011 soit 13 % de la capacité nominale hydraulique

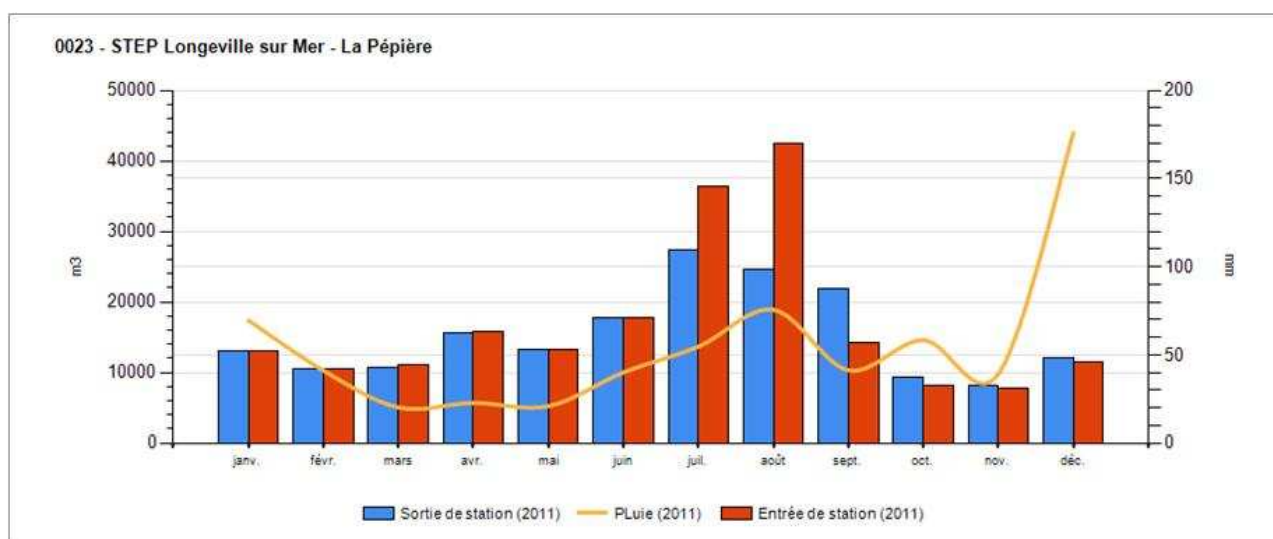
9.2.2 Apports extérieurs

- Sans objet pour 2011

9.2.3 Volume traité

Nom de l'installation	Volume annuel traité (traitement complet) en m3	Volume rejeté avec traitement partiel en m3	Taux d'effluent avec traitement partiel en %	Volume arrivé sur l'installation et non admis en traitement en m3	Taux d'effluent non admis en %
STEP Longeville sur Mer - La Pépière	184 154	0	0 %	-	0 %

Installation	Mesure	ANNEE	Total	janv.	févr.	mars	avr.	mai	juin	juil.	août	sept.	oct.	nov.	déc.
0023 - STEP Longeville sur Mer - La Pépière	Entrée de station (R)	2011	201 926	13 044	10 419	11 079	15 712	13 257	17 818	36 486	42 515	14 136	8 219	7 696	11 545
	Sortie de station (R)	2011	184 154	13 044	10 419	10 689	15 593	13 259	17 818	27 420	24 711	21 785	9 282	8 158	11 976
	Pluie	2011	660	70	41	20	23	21	40	55	76	41	58	39	176



9.3 BOUES ET SOUS-PRODUITS

9.3.1 Bilan des boues et des sous produits évacués

Boues	Volume en m3	Masse en kg	Matières Sèche en kg	Destination
STEP Longeville sur Mer - La Pépière	567	567 000	30 000	Epandage

Refus de grille	Volume en m3	Masse en kg	Destination
STEP Longeville sur Mer - La Pépière	18	17 500	Collecte

En 2011, l'intégralité des boues a été évacuée en agriculture de manière conforme à la réglementation, le détail des évacuations figure dans la synthèse annuelle du registre transmise à la commune.

9.3.2 Bilan des productions de boues

Boues	Volume en m3	Masse en kg	Matières Sèche en kg
STEP Longeville sur Mer - La Pépière	6 750	6 750 000	52163

9.3.3 Evolution de la réglementation relative aux boues

Le décret n° 2011-1257 du **10 octobre 2011** relatif aux programmes d'actions à mettre en œuvre en vue de la protection des eaux contre la pollution par les nitrates d'origine agricole et son arrêté d'application en date du **19 décembre 2011**, imposent de nouvelles contraintes aux épandages d'effluents organiques tels que les boues d'épuration.

Dans les communes classées en zones vulnérables, ces textes se substituent ou complètent les arrêtés préfectoraux existants lorsque ceux-ci sont plus restrictifs.

A noter entre autres contraintes, le fait que les épandages de boues d'épuration (fertilisants de type II) avant grandes cultures d'automne seront interdits dès le 1^{er} octobre (contre une interdiction à partir du 01/11 actuellement) et ce à compter de la campagne 2012.

9.4 L'ENERGIE ELECTRIQUE

9.4.1 Consommation globale d'énergie électrique

Désignation	2011
Consommation d'énergie électrique en kWh	162 547

9.4.2 Consommation d'énergie électrique des installations d'une puissance supérieure ou égale à 3 kW

Liste des installations :

Station	Type de station	Consommation en kWh
PR des Mimosettes	Poste de relèvement	599
Booster du Joussemet	Poste de relèvement	4668
PR rue de la Paillère	Poste de relèvement	263
PR Lot. de la Vallée	Poste de relèvement	327
PR la Jalousie	Poste de relèvement	941
PI CRS plage du Rocher	Poste de relèvement	145
PI rue des Roses	Poste de relèvement	50
PR rue du Docteur Joussemet	Poste de relèvement	8161
PR les Dryades	Poste de relèvement	491
PR Chemin de l'Alouette	Poste de relèvement	4881
PR de la Motte Martin - Les Bourdes	Poste de relèvement	4700
PR du Camping du Rocher	Poste de relèvement	2890
PR de la Guérinière	Poste de relèvement	1270
PR les Brunelles - Jarny	Poste de relèvement	13661
PR de la plage du Rocher	Poste de relèvement	471
PR les Conches (Route d'Angles)	Poste de relèvement	4026
PR de la Tonnelle	Poste de relèvement	388
STEP Longeville sur Mer - La Pépière	Station d'épuration	113244
PI route du Moulin	Poste de relèvement	-555
PR Les Patios de la mer	Poste de relèvement	258
PR Principal La Raisinière	Poste de relèvement	226
PI La Raisinière 2 - Rte de St Vincent/Jard	Poste de relèvement	527
PR Impasse des Tamaris	Poste de relèvement	272
PR rue du Marais Lot. la Pepière	Poste de relèvement	342
PR Allée des Vanneaux	Poste de relèvement	2
PR chemin de la Rondouze	Poste de relèvement	5
PR rue de l'océan	Poste de relèvement	294

Les consommations sont le reflet des factures émises par EDF. En cas de régularisation de consommation, il est donc possible que cette dernière soit ponctuellement négative.

9.5 LES PRODUITS DE TRAITEMENT

9.5.1 Les consommations annuelles

Nom de l'installation	Filière de traitement	Produit	Quantité annuelle consommée	unité
STEP Longeville sur Mer - La Pépière	Boues	Poly cation liq ou émuls	500	kg
STEP Longeville sur Mer - La Pépière	Eau	Chlorure ferrique	5 898	kg

10 LA QUALITE DU PRODUIT

Suite à l'arrêté du 22 juin 2007 concernant les systèmes de collecte et de traitement des eaux usées, nous présentons ci-dessous 2 conformités.

➔ Une première dont l'évaluation est effectuée par l'exploitant en appliquant les règles de calcul définies dans la réglementation. Les données prises en compte sont les mesures et analyses de l'effluent réalisées par l'exploitant en entrée et en sortie d'installation tout au long de l'année. Le nombre de mesure d'autosurveillance réalisé dépend de la capacité de traitement de l'installation et est défini dans la réglementation ou dans l'arrêté préfectoral. L'évaluation de la conformité se fait :

- Sur la base de limites de conformités journalières ou annuelles selon les paramètres, indiquées dans l'arrêté préfectoral correspondant (au cas où l'arrêté du 22 juin 2007 est plus contraignant, les valeurs minimales de ce dernier sont retenues, conformément à la réglementation et en accord avec la Police de l'eau)
- En tenant compte :
 - d'éventuels dépassements de capacité des installations pour les eaux usées collectées arrivant à la station d'épuration,
 - de conditions anormales de fonctionnement (inondation, coupure d'électricité, opérations de maintenance déclarées...),
 - de valeurs réhibitoires (indiquées dans l'arrêté du 22 juin 2007 ou dans l'arrêté préfectoral si plus contraignant),
 - ainsi que de la tolérance de dépassement des limites fixées sous certaines conditions réglementaires.

➔ La seconde correspond à l'avis officiel émanant de la Police de l'eau. Cette évaluation doit être communiquée à la collectivité, à l'exploitant et à l'Agence de l'eau avant le 1^{er} mai de l'année N+1. Si la rédaction et la transmission du présent Rapport Annuel du Délégué intervient avant la réception de l'avis de la Police de l'eau sur la conformité de l'installation, nous indiquerons simplement « Non renseigné » dans le tableau ci-après. L'avis de la police de l'eau se fonde sur :

- les données d'autosurveillance transmises par l'exploitant tout au long de l'année,
- le bilan annuel de fonctionnement de l'installation rédigé par l'exploitant et transmis avant le 1^{er} mars de l'année N+1 à la Police de l'eau et à l'Agence de l'eau.
- les résultats des contrôles inopinés réalisés par la Police de l'eau elle-même.

Remarque : Pour les installations dont la capacité est inférieure à 30 kg de DBO5/j, le bilan de fonctionnement et les évaluations de conformité n'interviennent que tous les deux ans.

Ces évolutions réglementaires basées sur la capacité de traitement de l'installation et les conditions de fonctionnement peuvent expliquer des évolutions de conformité.

L'exploitant reste à votre disposition pour vous expliquer ces évolutions.

10.1 SYNTHÈSE DE LA CONFORMITÉ SUR LA STEP

Conformité générale de l'installation

Nom de la station d'épuration	Évaluation de la conformité réalisée par l'exploitant
STEP Longeville sur Mer - La Pépière	Conforme

10.2 L'AUTO SURVEILLANCE DE L'EXPLOITANT SUR LA STEP

10.2.1 Bilan annuel

10.2.1.1 Évaluation de la conformité réglementaire annuelle par paramètre (données journalières)

Installation : STEP Longeville sur Mer - La Pépière

Paramètre	Nombre de mesures à réaliser	Nombre de mesures réalisées	Nombre de jours en dépassement de capacité	Respect des contraintes journalières					Conclusion sur les contraintes journalières
				Nombre de mesures exclues	Nombre de mesures réhilitaires	Nombre de mesures conformes	Nombre de mesures non conformes	Nombre maximum de mesures non conformes autorisées	
Volume journalier	365	365	1						
Phosphore total (en P)	12	12	0	0	0	0	0	0	-
Matières en suspension	24	24	2	0	0	24	0	3	Conforme
Demande Chimique en Oxygène (D.C.O.)	24	24	3	0	0	24	0	3	Conforme
Demande Biochimique en oxygène en 5 jours (D.B.O.5)	12	12	0	0	0	12	0	2	Conforme
Azote Kjeldhal (en N)	12	12	3	0	0	0	0	0	-
Azote global (N.GL.)	12	12	3	0	0	0	0	0	-

ANALYSES BACTERIOLOGIQUES EFFECTUEES SUR LA SORTIE DE LAGUNE DE DESINFECTION

		du 1/1 au 31/12
Nombre de prélèvements effectués		12
Escherichia Coli	%de prélèvements < à 100 E.Coli/ 100ml	50%
	%de prélèvements < à 2000 E.Coli/ 100ml	92%

ANALYSES SUPERIEURES A LA LIMITE

01/07/2011	E.COLI= 350n/ 100ml
04/08/2011	E.COLI= 1600n/ 100ml
01/09/2011	E.COLI= 508n/ 100ml
07/10/2011	E.COLI= 450n/ 100ml
10/11/2011	E.COLI= 896n/ 100ml
01/12/2011	E.COLI= 4600n/ 100ml

ANALYSES BACTERIOLOGIQUES EFFECTUEES SUR Chenal de ceinture

du 1/1 au 31/12

Nombre de prélèvements effectués

6

Commentaires

- Il n'y a pas eu de non-conformité cette année pour l'ensemble des paramètres mesurés.

Conformité Bactériologique:

- 50% des échantillons présentent une teneur inférieure à 100 E.Coli/100ml.
- 92% des échantillons présentent une teneur inférieure à 2000 E.Coli/100ml.
- Le rejet de la lagune de désinfection respecte les normes.

10.2.1.2 Evaluation de la conformité réglementaire annuelle par paramètre (données annuelles)

Installation : STEP Longeville sur Mer - La Pépière

Paramètre	Respect des contraintes annuelles						
	Concentration réglementaire moyenne annuelle calculée	Concentration maximum	Unité	Relation entre concentration et rendement	Rendement réglementaire moyen annuel calculé en %	Rendement minimum en %	Conclusion sur les contraintes annuelles
Phosphore total (en P)	0.8	2.0	mg/l	OU	93.8%	80.0%	Conforme
Azote global (N.GL.)	7.5	15.0	mg/l	OU	91.3%	70.0%	Conforme

10.2.1.3 Conclusion générale annuelle par paramètre

Installation : STEP Longeville sur Mer - La Pépière

Paramètre	Conformité générale annuelle par paramètre
Phosphore total (en P)	Conforme
Matières en suspension	Conforme
Demande Chimique en Oxygène (D.C.O.)	Conforme
Demande Biochimique en oxygène en 5 jours (D.B.O.5)	Conforme
Azote global (N.GL.)	Conforme

10.3 DETAILS DES BILANS JOURNALIERS

Analyses réalisées en entrée de station d'épuration

	Volume journalier	DCO	DBO5	MES	N-NH4	N-NO2	N-NO3	NK	NGL	PT
	M3	mg/l	mg/l	mg/l	mg/l	mg/l	mg/l	mg/l	mg/l	mg/l
11/01/2011	508	408		187						
08/02/2011	314	637	274	150	57,5			68,3	68,3	10,3
10/03/2011	366	538	191	232	50,5			71,1	71,1	8,2
20/03/2011	335	560		248						
04/04/2011	302	752		316						
16/04/2011	490	660	248	252	70,5			96,7	96,7	11,7
01/05/2011	566	727	357	324	89,2			95,1	95,1	11,8
11/05/2011	365	974		392						
01/06/2011	477	852	311	264	79			96,3	96,3	11,6
10/06/2011	554	532		272						
01/07/2011	679	797	280	332	74,9			98,9	98,9	12,7
11/07/2011	1133	864		316						
16/07/2011	1262	762	310	336	94,2			120,4	120,4	12,3
27/07/2011	1381	844		548						
04/08/2011	1357	952		418						
09/08/2011	1536	882	308	360	84,8			112	112	12,7
17/08/2011	1398	802	324	380	95,5			115	115	13,3
20/08/2011	1477	1002		442						
02/09/2011	808	1042	468	424	81,7			97,8	97,8	12,4
27/09/2011	269	839		308						
02/10/2011	377	906	440	420	83,4			100	100	13,1
27/10/2011	280	708		334						
11/11/2011	269	578		184						
01/12/2011	237	454	205	144	61			70,4	70,4	8,3

Analyses réalisées en sortie de station d'épuration

	Volume journalier	DCO	DBO5	MES	N-NH4	N-NO2	N-NO3	NK	NGL	PT
	M3	mg/l	mg/l	mg/l	mg/l	mg/l	mg/l	mg/l	mg/l	mg/l
11/01/2011	631	20		2						
08/02/2011	314	28	3	3	0,5	0	2,3	1,6	3,9	1,5
10/03/2011	359	24	3	7	0,5	0	2,5	2,7	5,2	2
20/03/2011	321	25		4						
04/04/2011	309	62		5						
16/04/2011	490	27	3	2	4,3	0,2	3,1	6,9	10,2	2
01/05/2011	568	19	3	4	2,6	0,2	4,5	4,8	9,5	0,3
11/05/2011	365	22		12						
01/06/2011	477	44	3	2	0,5	0,1	1,7	4,1	5,9	0,2
10/06/2011	554	23		2						
01/07/2011	807	24	3	2	2,9	0,3	1,8	4,1	6,2	0,3
11/07/2011	732	41		4						
16/07/2011	899	22	3	4	10,3	0,1	4,6	10	14,7	0,3
27/07/2011	839	50		9						
04/08/2011	776	42		2						
09/08/2011	984	51	2	6	13,9	1,6	6,5	16,2	24,3	1,2
17/08/2011	801	41	3	9	4,2	0,7	6,2	6,7	13,6	1,2
20/08/2011	863	40		7						
02/09/2011	788	43	3	13	0,5	0,2	6,3	4,1	10,5	0,8
27/09/2011	512	35		10						
02/10/2011	502	36	3	6	0,5	0,1	6,9	1,4	8,4	0,9
27/10/2011	301	31		6						
11/11/2011	285	27		8						
01/12/2011	284	27	3	2	0,5	0	0,9	1,7	2,6	0,8

Analyse bactériologique Sortie lagune de désinfection

	point de prélèvement	E Coli n/ 100 ml	N-NH4+ mg/l
14/ 01/ 2011	Sortie lagune	78	1,19
10/ 02/ 2011	Sortie lagune	38	0,05
10/ 03/ 2011	Sortie lagune	38	0,05
01/ 04/ 2011	Sortie lagune	78	0,07
12/ 05/ 2011	Sortie lagune	38	0,05
01/ 06/ 2011	Sortie lagune	78	9,58
01/ 07/ 2011	Sortie lagune	350	6,4
04/ 08/ 2011	Sortie lagune	1600	2,56
01/ 09/ 2011	Sortie lagune	508	0,05
07/ 10/ 2011	Sortie lagune	450	0,05
10/ 11/ 2011	Sortie lagune	896	1,29
01/ 12/ 2011	Sortie lagune	4600	0,44

Analyses réalisées sur le Milieu récepteur: Chenal de ceinture

	point de prélèvement	DBO5 mg/l	DCO mg/l	MES mg/l	PT mg/l	E Coli n/ 100 ml	Enterocoques Intestinaux n/ 100 ml	N-NO3 mg/l	N-NH4+ mg/l
10/ 03/ 2011	Chenal de ceinture	3	30	26	0,12	38	78	51,9	0,05
01/ 06/ 2011	Chenal de ceinture	9	66	110	0,69	2074	618	0,5	0,05
01/ 07/ 2011	Chenal de ceinture	13	80	110	0,78	3420	508	0,5	0,05
04/ 08/ 2011	Chenal de ceinture	15	96	190	0,92	1375	357	0,5	0,07
01/ 09/ 2011	Chenal de ceinture	9	74	146	0,45	1170	305	0,5	0,05
10/ 11/ 2011	Chenal de ceinture	8	47	75	0,32	412	460	0,5	0,17

10.4 ANALYSES PONCTUELLES

Tests hebdomadaires sortie de station d'épuration

	N-NH4 mg/l	N-NO3 mg/l	P-PO4 mg/l	Dilution	Taux de boues ml
03/01/2011	0,1	0,4	0,66	4	170
10/01/2011	0,1	0,4	0,2	4	110
17/01/2011	0,1	0,4	0,4	4	150
24/01/2011	0,1	0,8	0,6	4	175
31/01/2011	0,1	1,3	0,8	4	195
07/02/2011	0,1	0,6	0,5	4	145
14/02/2011	0,1	0,6	0,4	4	155
21/02/2011	0,1	0,2	0,5	4	155
01/03/2011	0,1	0,2	0,3	4	150
08/03/2011	1,56	0,1	1	4	140
14/03/2011	0,1	0,8	0,1	4	135
21/03/2011	0,1	1,32	0,3	4	120
28/03/2011	0,1	0,8	0,2	4	95
05/04/2011	0,1	1,9	0,5	4	145
11/04/2011	0,1	2,4	0,15	4	130
18/04/2011	7,8	3,96	0,33	4	100
26/04/2011	7,8	2,2	0,2	4	135
03/05/2011	0,1	2,8	0,6	4	120
09/05/2011	0,1	2,4	1,3	4	140
16/05/2011	0,1	3,3	1,5	4	145
23/05/2011	0,1	3,9	0,6	4	125
30/05/2011	0,1	2,6	0,3	4	110
06/06/2011	7,8	1,3	0,5	4	120
14/06/2011	3,9	5	0,75	4	100
20/06/2011	0,1	3,5	0,7	4	80
27/06/2011	0,1	4,1	0,9	4	70
04/07/2011	3,9	5	1	4	85
12/07/2011	7,8	2,6	0,6	4	100
18/07/2011	7,8	6,38	1,3	4	80
25/07/2011	3,9	7,9	1,5	4	90
01/08/2011	0,39	6,6	2,3	4	90
08/08/2011	3,9	7,5	0,3	4	50
16/08/2011	3,9	5,5	1,1	4	100
23/08/2011	0,1	7,26	1,6	4	100
29/08/2011	0,1	3,3	1,6	4	105
05/09/2011	0,1	2,8	1	4	95
12/09/2011	0,1	1,5	1,4	4	120
19/09/2011	0,1	1,7	3,3	4	120
26/09/2011	0,1	1,3	0,15	4	105
03/10/2011	0,1	1,3	0,1	4	110
11/10/2011	0,1	1,5	0,2	4	80
17/10/2011	0,1	0,1	0,2	4	110
24/10/2011	0,1	0,8	0,2	4	100
31/10/2011	3,9	0,9	0,3	4	100
07/11/2011	0,1	0,1	0,3	4	140
14/11/2011	0,1	0,3	0,2	4	130
21/11/2011	0,1	1,1	0,6	4	100
28/11/2011	0,1	1,3	1,15	4	95
05/12/2011	0,1	5	1	4	100
12/12/2011	0,1	0,8	1,8	4	100
19/12/2011	0,1	0,1	1,3	4	120
26/12/2011	0,1	1,5	1,5	4	110

11 LES OPERATIONS REALISEES PAR SAUR

11.1 MAINTENANCE DU PATRIMOINE

11.1.1 Stations et ouvrages

11.1.1.1 La maintenance des équipements

Liste des opérations de maintenance effectuées dans l'année :
Les entretiens de premier niveau (contrôle niveau huile, graissage, ...) ne sont pas détaillés dans les tableaux qui suivent :

Interventions en activité Entretien

Station	Libellé équipement	Date intervention	Type d'intervention	Opération(s) réalisée(s)
Booster du Joussemet	Groupe électrogène	02/05/2011	Préventif	Opération préventive réalisée dans le cadre de routines d'entretien
PR Chemin de l'Alouette	Armoire de commande	06/01/2011	Curatif	Remise en état de fonctionnement
PR Chemin de l'Alouette	Groupe électrogène	02/05/2011	Préventif	Opération préventive réalisée dans le cadre de routines d'entretien
PR de la Motte Martin - Les Bourdes	Armoire de commande	20/07/2011	Curatif	Remise en état de fonctionnement
PR de la Motte Martin - Les Bourdes	Groupe électrogène	05/05/2011	Préventif	Opération préventive réalisée dans le cadre de routines d'entretien
PR de la plage du Rocher	Clapets vannes + vanne dn80	15/09/2011	Curatif	Remise en état de fonctionnement
PR du Camping du Rocher	Armoire de commande	07/04/2011	Curatif	Remise en état de fonctionnement
PR du Camping du Rocher	Armoire de commande	19/10/2011	Curatif	Remise en état de fonctionnement
PR les Brunelles - Jarny	Armoire de commande	21/12/2011	Curatif	Remise en état de fonctionnement
PR les Brunelles - Jarny	Groupe électrogène	06/01/2011	Préventif	Opération préventive réalisée dans le cadre de routines d'entretien
PR les Brunelles - Jarny	Groupe électrogène	05/05/2011	Préventif	Opération préventive réalisée dans le cadre de routines d'entretien
PR les Conches (Route d'Angles)	Groupe électrogène	05/05/2011	Préventif	Opération préventive réalisée dans le cadre de routines d'entretien
PR les Dryades	Télésurveillance	23/12/2011	Curatif	Remise en état de fonctionnement
PR Lot. de la Vallée	Armoire de commande	17/08/2011	Curatif	Remise en état de fonctionnement
PR Lot. de la Vallée	Télésurveillance	21/07/2011	Curatif	Remise en état de fonctionnement
PR rue du Docteur Joussemet	Armoire de commande	08/11/2011	Curatif	Remise en état de fonctionnement
PR rue du Docteur Joussemet	Groupe électrogène	02/05/2011	Préventif	Opération préventive réalisée dans le cadre de routines d'entretien
PR rue du Marais Lot. la Pépière	Armoire de commande	13/09/2011	Préventif	Opération préventive réalisée dans le cadre de routines d'entretien
PR rue du Marais Lot. la Pépière	Armoire de commande	23/09/2011	Préventif	Opération préventive réalisée dans le cadre de routines d'entretien
STEP Longeville sur Mer - La Pépière	Agitateur Bassin Aération	28/10/2011	Curatif	Remise en état de fonctionnement
STEP Longeville sur Mer - La Pépière	Armoire de commande	21/06/2011	Curatif	Remise en état de fonctionnement
STEP Longeville sur Mer - La Pépière	Automate	09/02/2011	Curatif	Remise en état de fonctionnement
STEP Longeville sur Mer - La Pépière	Cablage, éclairage, chauffage	24/05/2011	Préventif	Opération préventive réalisée dans le cadre de routines d'entretien

Station	Libellé équipement	Date intervention	Type d'intervention	Opération(s) réalisée(s)
STEP Longeville sur Mer - La Pépière	Pompe alimentation en boues	20/12/2011	Préventif	Opération préventive réalisée dans le cadre de routines d'entretien
STEP Longeville sur Mer - La Pépière	Pompe gaveuse	15/11/2011	Curatif	Remise en état de fonctionnement
STEP Longeville sur Mer - La Pépière	Pompe submersible n°2	07/10/2011	Curatif	Remise en état de fonctionnement
STEP Longeville sur Mer - La Pépière	Pompe submersible n°3	30/11/2011	Curatif	Remise en état de fonctionnement
STEP Longeville sur Mer - La Pépière	Préleveur d'entrée	01/07/2011	Préventif	Opération préventive réalisée dans le cadre de routines d'entretien
STEP Longeville sur Mer - La Pépière	Préleveur d'entrée	05/12/2011	Curatif	Remise en état de fonctionnement
STEP Longeville sur Mer - La Pépière	Préleveur d'entrée	30/12/2011	Curatif	Remise en état de fonctionnement
STEP Longeville sur Mer - La Pépière	STEP Longeville sur Mer - La Pépière	30/08/2011	Préventif	Opération préventive réalisée dans le cadre de routines d'entretien
STEP Longeville sur Mer - La Pépière	Surpresseur d'aération n°2	11/02/2011	Curatif	Remise en état de fonctionnement
STEP Longeville sur Mer - La Pépière	Surpresseur d'aération n°2	25/03/2011	Curatif	Remise en état de fonctionnement
STEP Longeville sur Mer - La Pépière	Table d'égouttage + équipement	17/08/2011	Préventif	Opération préventive réalisée dans le cadre de routines d'entretien
STEP Longeville sur Mer - La Pépière	Table d'égouttage + équipement	02/11/2011	Curatif	Remise en état de fonctionnement

Interventions en activité Renouvellement

Station	Libellé équipement	Date intervention	Type d'intervention	Clause	Opération(s) réalisée(s)
PR Allée des Vanneaux	Armoire de commande	18/10/2011	Préventif	Programme	Renouvellement total de l'équipement
PR Allée des Vanneaux	Télésurveillance	17/11/2011	Curatif	Garantie	Renouvellement total de l'équipement
PR les Brunelles - Jarny	2 Clapets vannes dn150 et 1 vanne dn80	06/01/2011	Préventif	Programme	Renouvellement total de l'équipement
PR les Brunelles - Jarny	Armoire de commande	06/01/2011	Préventif	Programme	Renouvellement total de l'équipement
PR les Brunelles - Jarny	Colonnes et collecteur	06/01/2011	Préventif	Programme	Renouvellement total de l'équipement
PR rue du Docteur Joussemet	Armoire de commande	25/11/2011	Préventif	Programme	Renouvellement total de l'équipement
PR rue du Docteur Joussemet	Automate	25/11/2011	Préventif	Programme	Renouvellement total de l'équipement
PR rue du Docteur Joussemet	Démarrateur n°1	23/09/2011	Préventif	Programme	Renouvellement total de l'équipement
PR rue du Docteur Joussemet	Récepteur dupline	25/11/2011	Préventif	Programme	Renouvellement total de l'équipement
PR rue du Docteur Joussemet	Télésurveillance	25/11/2011	Préventif	Programme	Renouvellement total de l'équipement
STEP Longeville sur Mer - La Pépière	Agitateur silo	09/02/2011	Préventif	Programme	Renouvellement total de l'équipement

Les interventions en activité Renouvellement font l'objet d'une annexe.

Conformément aux dispositions du Décret 2005-236 relatif au rapport annuel du délégataire :

- Les opérations réalisées au titre de la Garantie sont détaillées et seul le montant global de ces opérations est communiqué.
- Les opérations réalisées au titre d'un Programme sont détaillées et chaque opération voit son montant communiqué.
- Les opérations réalisées au titre d'un Fond sont détaillées et chaque opération voit son montant communiqué.

Les montants ainsi communiqués sont les coûts de réalisation des opérations.

Ces valeurs ne peuvent être rapprochées des montants qui doivent alors figurer sur le CARE, et qui sont :

- Dans le cadre d'une garantie, des charges lissées sur la durée du contrat
- Dans le cadre d'un programme, des engagements contractuels sur un programme prévisionnel faisant l'objet d'un lissage économique sur la durée du contrat.
- Dans le cadre d'un fond, des dotations.

(Le détail des différentes rubriques du CARE, sont données dans le paragraphe « Méthodes et éléments de calcul du CARE ».

11.1.2 Autres interventions

Synthèse des interventions pour fuites sur branchements :

Nature	Nombre d'interventions
Fuite / casse sur branchement EU	1

Entretien des espaces verts :

L'entretien des espaces verts a été réalisé conformément à ce qui a été prévu au contrat.

11.2 TACHES D'EXPLOITATION

11.2.1 Opérations d'entretien

11.2.1.1 Opérations d'hydro curage préventif du réseau

Hydrocurage du Réseau Eaux Usées

Date d'intervention	Adresse	Diamètre	Matériaux	Total (ml)
13/01/2011	Chemin de la Station d'épuration	200	Amiante-ciment	480
09/03/2011	La Motte Martin	200	Amiante-ciment	420
29/03/2011	Espaces Verts	200	Amiante-ciment	110
	Rue des Frênes	200	Amiante-ciment	80
	Rue des Troènes	200	Amiante-ciment	300
30/03/2011	Chemin du Pont	200	Amiante-ciment	65
	Rue du 8 Mai	200	Amiante-ciment	340
15/04/2011	Foyer Logement – Curage amont aval du dégraisseur			40
14/09/2011	Route du Bernard			260
	Rue des Platannes			280
Total général				2375

Hydrocurage PR et Pré-traitements STEP

Date d'intervention	Ouvrage	Commentaire	Total
20/01/2011	PR Le Bouil - PR Les Brunelles	Hydrocurage PR	1
21/01/2011	PR Les Brunelles	Hydrocurage PR	1
09/03/2011	STEP	Hydrocurage PR	1
		Hydrocurage Prétraitements STEP	1
15/06/2011	PR Les Brunelles	Hydrocurage PR	1
24/06/2011	PR Botte Martin	Hydrocurage PR	1
	PR Camping du Rocher	Hydrocurage PR	1
	PR Joussemet	Hydrocurage PR	1
	PR Le Rocher	Hydrocurage PR	1
	PR Les Brunelles	Hydrocurage PR	1
	PR Les Conches-Route d'Angle	Hydrocurage PR	1
27/06/2011	PR La Pépière (22)	Hydrocurage PR	1
	PR La Raisinière (25)	Hydrocurage PR	1
	PR La Tonnelle (2)	Hydrocurage PR	1
	PR La Vallée (23)	Hydrocurage PR	1
	PR L'Océan (18)	Hydrocurage PR	1
	PR Moulin de Talmont (27)	Hydrocurage PR	1
	PR Paillère (24)	Hydrocurage PR	1
29/06/2011	PR Pryade	Hydrocurage PR	1
07/07/2011	PR Alouette	Hydrocurage PR	1
	PR La Gurérinière	Hydrocurage PR	1
	PR La Jalousie	Hydrocurage PR	1

Date d'intervention	Ouvrage	Commentaire	Total
	PR Le Patios de La Mer	Hydrocurage PR	1
	PR Les Mimotte	Hydrocurage PR	1
	PR Les Tamaris	Hydrocurage PR	1
	PR Rondouze	Hydrocurage PR	1
	PR STEP	Hydrocurage PR	1
13/07/2011	STEP dégazeur	Hydrocurage Prétraitements STEP	1
15/07/2011	PR La Motte Martin	Hydrocurage PR	1
29/07/2011	PR CRS	Hydrocurage PR	1
05/08/2011	PR CRS	Hydrocurage PR	1
12/08/2011	PR Plage du Rocher	Hydrocurage PR	1
19/08/2011	PR CRS	Hydrocurage PR	1
	PR STEP de Longeville s/Mer	Hydrocurage PR	2
	STEP de Longeville s/Mer	Hydrocurage Prétraitements STEP	3
31/08/2011	STEP de Longeville s/Mer	Hydrocurage Prétraitements STEP	1
03/10/2011	PR STEP de Longeville s/Mer	Hydrocurage PR	1
	STEP de Longeville s/Mer	Hydrocurage Prétraitements STEP	1
28/10/2011	PR Dryades	Hydrocurage PR	1
	PR La Paillère	Hydrocurage PR	1
	PR Mimosettes	Hydrocurage PR	1
03/11/2011	PR Chemin de l'Alouette	Hydrocurage PR	1
	PR Joussemet	Hydrocurage PR	1
	PR Rocher	Hydrocurage PR	1
14/11/2011	PR Brunelles	Hydrocurage PR	1
	PR Camping du Rocher	Hydrocurage PR	1
	PR Jalousie	Hydrocurage PR	1
	PR La Guérinière	Hydrocurage PR	1
	PR La Motte Martin	Hydrocurage PR	1
	PR Le Conches – Route d'Angles	Hydrocurage PR	1
16/11/2011	PR La Pépière	Hydrocurage PR	1
Total			54

11.2.1.2 Opérations de débouchage et d'hydro curage ponctuelles du réseau

Débouchages réseau

Date d'intervention	Adresse	Diamètre	Matériaux	Total (ml)
07/04/2011	Rue de la Belle Etoile	200		75
	Rue des Bourbes			75
17/04/2011	Arrivée sur PR les Brunelles	200		20
Total général				170

Débouchages branchements

Date d'intervention	Adresse	Total
07/04/2011	31 RUE DES TULIPES	1
07/07/2011	LES BOURBES	1
08/08/2011	6 LOT LES DRYADES	1
09/11/2011	304 CHEMIN DES BALLERAISSES	1
23/11/2011	4 RUE DES FRENES	1
Total général		5

11.2.1.3 Passage caméra

Inspection télévisée des branchements

Date d'intervention	Adresse	Diamètre	Matériaux	Total
21/01/2011	15 Rue des Oyats	125	PVC	1
07/06/2011	79 Chemin des Alouettes	125	Amiante-ciment	1
Total général				2

11.2.2 Police de réseau et contrôle des branchements

Contrôle de conformité des branchements neufs

- 27 contrôles de conformité ont été effectués en 2011.

Contrôle de conformité des branchements anciens

- 64 contrôles de conformité ont été effectués en 2011.

Contrôle de conformité dans le cadre des ventes immobilières.

- 34 contrôles ont été effectués.

11.2.3 Lutte contre les ragondins

Les stations d'épuration par lagunage sont des sites où la prolifération des ragondins peut être importante. La présence de ces animaux peut entraîner des dégradations importantes des ouvrages (trou dans les bâches, effritement des berges, nuisances auprès des riverains, etc...). C'est pourquoi un traitement chimique était réalisé plusieurs fois par an.

Suite aux évolutions réglementaires, l'arrêt de la lutte chimique contre la prolifération des ragondins devait être effectif à fin septembre 2006.

Saur a anticipé l'application de la réglementation en mettant en œuvre dès janvier 2006 le piégeage pour lutter contre la prolifération des ragondins et rats musqués au niveau des stations d'épuration par lagunage, et ceci sans coût supplémentaire pour la collectivité, le surcoût étant pris en charge par Saur.

Les opérations de piégeage (Cf. réglementation et mode opératoire en annexe) ont lieu sur 4 semaines complètes, avec visite quotidienne des pièges par un technicien. Les espèces capturées non visées sont relâchées.

Résultats des piégeages réalisés au titre du contrat en 2011 :

Communes / Sites	Nbre de Ragondins	Nbre de Rats Musqués	Total par sites	Divers
LONGEVILLE SUR MER	57	11	68	RAS

11.2.4 Contrôles réglementaires

La conformité à la réglementation sur la sécurité du personnel pour les installations électriques, les récipients sous pression et les appareils de levage a été vérifiée sur l'ensemble des sites par un organisme agréé. Les remises en conformité nécessaires et à la charge de l'exploitant, suite aux observations transmises, sont détaillées dans le chapitre des interventions réalisées.

Les contrôles réglementaires des installations électriques ont été réalisés suivant la réglementation en vigueur.

11.3 GARANTIE POUR CONTINUITÉ DE SERVICE

Le détail du renouvellement réalisé pour l'année est présenté en annexe.